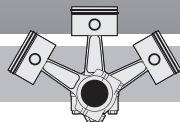


# Technische Information Technical Information Information Technique



KT-140-3

## Zusatzkühlung

## Additional cooling

## Refroidissement additionnel

### Inhalt

- 1 Allgemeines
- 2 Zusatzlüfter
- 3 Wassergekühlte Zylinderköpfe

### Content

- 1 General
- 2 Additional fan
- 3 Water cooled cylinder heads

### Sommaire

- 1 Généralités
- 2 Ventilateur additionnel
- 3 Culasses à eau

### 1 Allgemeines

Im Bereich hoher thermischer Belastung kann eine zusätzliche Kühlung des Verdichters erforderlich werden (siehe Einsatzgrenzen in Prospekten und BITZER-Software). In der vorliegenden Technischen Information werden die Anwendungs- und Montagehinweise für die wichtigsten Kühlungsarten behandelt (Zusatzlüfter, wassergekühlte Zylinderköpfe).

### 1 General

It may be necessary to provide supplementary cooling for the compressor when subjected to high thermal load (refer to application limits in brochures and BITZER software). This Technical Information deals with instructions for the use and assembly of the main cooling methods (additional fan, water-cooled cylinder heads).

### 1 Généralités

En cas de fortes contraintes thermiques, un refroidissement complémentaire du compresseur peut s'avérer nécessaire (voir limites d'application dans prospectus et logiciel BITZER). Vous trouverez dans cette information technique les instructions d'utilisation et de montage des principales méthodes de refroidissement (ventilateur additionnel, culasses à l'eau).

### 2 Zusatzlüfter

Diese Art der Kühlung ist universell einsetzbar. Sie bietet gleichmäßige Kühlwirkung und lässt sich in ihrer Funktion auf einfache Weise überwachen (durch elektrische Absicherung). In der Regel wird der Lüfter elektrisch parallel zum Verdichter geschaltet. Wenn der Verdichter im Luftstrom des Verflüssigerlüfters aufgestellt ist (mindestens 3 m/s), kann auf einen Zusatzlüfter verzichtet werden.

### 2 Additional fan

This cooling method can be used universally. It offers a uniform cooling effect and its performance can be monitored easily (by means of electrical protection). The fan is usually electrically connected in parallel to the compressor. If the compressor is located in the air stream of the condenser fan (at least 3 m/s), it is not necessary to install an auxiliary fan.

### 2 Ventilateur additionnel

Ce mode de refroidissement est d'un emploi universel. Il assure un refroidissement uniforme et son fonctionnement peut être surveillé facilement (par une protection électrique). En règle générale, le ventilateur est branché électriquement en parallèle avec le compresseur. Si le compresseur se trouve dans le courant d'air du ventilateur du condenseur (au moins 3 m/s), l'emploi d'un ventilateur complémentaire n'est pas nécessaire.

**i** NH<sub>3</sub>-Verdichter erfordern wassergekühlte Zylinderköpfe zur Zusatzkühlung (Standard-Ausführung, Zusatzlüfter können nur unter Einschränkungen und nach Rücksprache mit BITZER verwendet werden).

**i** NH<sub>3</sub> compressors requires water cooled cylinder heads for additional cooling (standard version, additional fan can only be used under restriction and after consultation with BITZER).

**i** Le refroidissement de compresseurs au NH<sub>3</sub> demande l'utilisation des culasses à eau (version standard, ventilateur additionnel peut seulement utilisé sous restrictions et après avoir consulté BITZER).

## 2.1 Übersicht

## 2.1 Overview

## 2.1 Résumé

Typ	Bausatz-Nr.	Spannung	Strom- aufnahme	Leistungs- aufnahme	Luftmenge	Schutzart
Type	Complete No.	Voltage	Current consumpt.	Power consumption	Air volume	System of protection
Type	No. complet	Tension	Intensité du courant	Puissance absorbée	Volume d'air	Classe de protection
		±10%	A	W	m³/h	
<b>2KC-05.2(Y) .. 2FC-3.2(Y)</b>	343 021-01	230V-1-50 Hz 230V-1-60 Hz	0,46 0,54	60 72	970 1100	IP44
<b>2EC-2.2(Y) .. 2CC-4.2(Y)</b>	343 021-08	230V-1-50 Hz 230V-1-60 Hz	0,46 0,54	60 72	970 1100	
<b>4FC-3.2(Y) .. 4CC-6.2(Y)</b>	343 021-09	230 / 400V-3-50 Hz Δ / Y 230 / 400V-3-60 Hz Δ / Y 265 / 460V-3-60 Hz Δ / Y	0,50 / 0,29 0,55 / 0,32 0,57 / 0,33	120 180 190	2200 2650 3050	IP54
<b>2T.2(Y) .. 2N.2(Y)</b>	343 021-02	230 / 400V-3-50 Hz Δ / Y 230 / 400V-3-60 Hz Δ / Y 265 / 460V-3-60 Hz Δ / Y	0,50 / 0,29 0,55 / 0,32 0,57 / 0,33	120 180 190	2200 2650 3050	
<b>4Z-5.2(Y) .. 4N-20.2(Y) 4T.2(Y) .. 4N.2(Y)</b>	343 021-03	230 / 400V-3-50 Hz Δ / Y 230 / 400V-3-60 Hz Δ / Y 265 / 460V-3-60 Hz Δ / Y	0,50 / 0,29 0,55 / 0,32 0,57 / 0,33	120 180 190	2200 2650 3050	
<b>4J-13.2(Y) .. 4G-30.2(Y) 4H.2(Y) .. 4G.2(Y)</b>	343 021-04	230 / 400V-3-50 Hz Δ / Y 230 / 400V-3-60 Hz Δ / Y 265 / 460V-3-60 Hz Δ / Y	0,50 / 0,29 0,55 / 0,32 0,57 / 0,33	120 180 190	2200 2650 3050	
<b>6J-22.2(Y) .. 6F-50.2(Y) 6H.2(Y) .. 6F.2(Y)</b>	343 021-05	230 / 400V-3-50 Hz Δ / Y 230 / 400V-3-60 Hz Δ / Y 265 / 460V-3-60 Hz Δ / Y	0,50 / 0,29 0,55 / 0,32 0,57 / 0,33	120 180 190	2200 2650 3050	

Alle Ventilatoren mit Wicklungsschutz.  
Andere Spannungen auf Anfrage.


All fans with winding protection.  
Other voltages upon request.


Tous les ventilateurs avec protection  
d'enroulement. Autres tensions sur demande.


## 2.2 Zusatzlüfter montieren

## 2.2 Mounting the fan

## 2.2 Monter le ventilateur

 **Warnung!**  
Verdichter steht unter Druck!  
Verdichter auf drucklosen  
Zustand bringen!  
Schutzbrille tragen!

 **Warning!**  
Compressor is under pressure!  
Release the pressure in the  
compressor!  
Wear safety goggles!

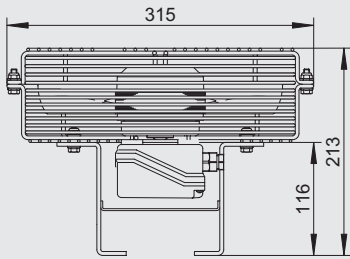
 **Avertissement !**  
Compresseur est sous pression !  
Retirer la pression sur le compres-  
seur !  
Porter des lunettes de protection !

- Die in Abb. 1 markierten Schrauben entfernen. Durch Gewindebolzen ersetzen und diese mit 80 Nm anziehen.
- 2KC-05.2(Y) .. 4CC-6.2(Y): Lüfter-Füße auf die Gewindebolzen stecken. Mit Federscheiben und Muttern befestigen (Abb. 1).
- 4Z-5.2(Y) .. 6F-50.2(Y) und 2T.2(Y) .. 6F.2(Y): Befestigungsbleche auf die Gewindebolzen stecken (siehe Abb. 1). Mit Federscheiben und Muttern befestigen. Lüfter-Füße anschrauben.

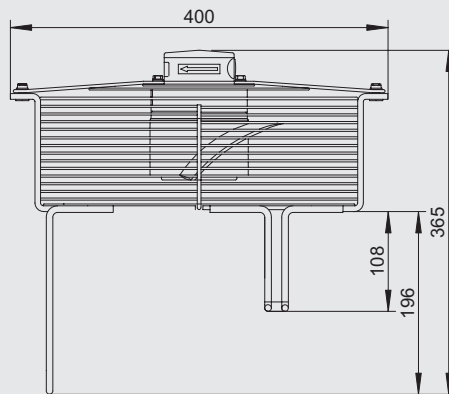
- Remove the screws marked in figure 1. Replace them by threaded bolts and tighten them with 80 Nm.
- 2KC-05.2(Y) .. 4CC-6.2(Y): Fit the fan feet in the threaded bolts. Fasten with spring washers and nuts (figure 1).
- 4Z-5.2(Y) .. 6F-50.2(Y) und 2T.2(Y) .. 6F.2(Y): Fit the fixing plates in the threaded bolts according to figure 1. Fasten with spring washers and nuts. Screw the fan feet.

- Retirer les vis signalés dans figure 1. Remplacer par des goupilles filetés et y serrer avec 80 Nm.
- 2KC-05.2(Y) .. 4CC-6.2(Y): Enforcer les pieds du ventilateur sur des goupilles filetés. Fixer avec rondelles élastiques et écrous (figure 1).
- 4Z-5.2(Y) .. 6F-50.2(Y) und 2T.2(Y) .. 6F.2(Y): Enforcer les tôles de fixation sur des goupilles filetés conformément à la figure 1. Fixer avec rondelles élastiques et écrous. Visser les pieds du ventilateur.

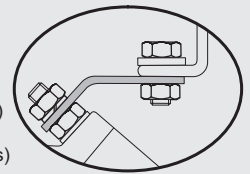
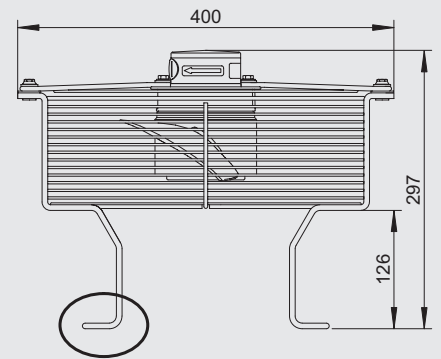
2KC-05.2(Y) .. 2CC-4.2(Y)



4FC-3.2(Y) .. 4CC-6.2(Y)

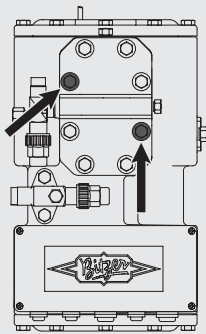


4Z-5.2(Y) .. 6F-50.2(Y), 2T.2(Y) .. 6F.2(Y)

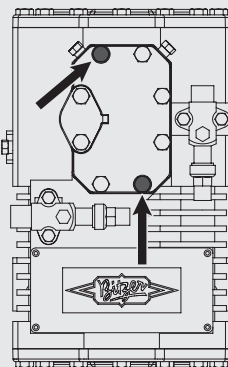


Befestigungsblech (Position siehe unten)  
 Fixing plate (position see above)  
 Tôle de fixation (position voir au-dessous)

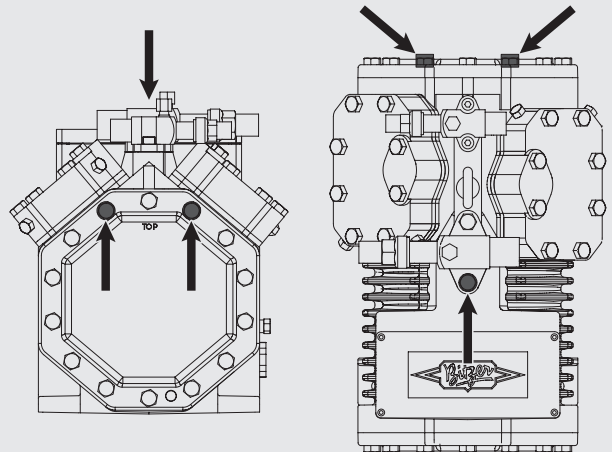
2KC-05.2(Y) .. 2FC-3.2(Y)



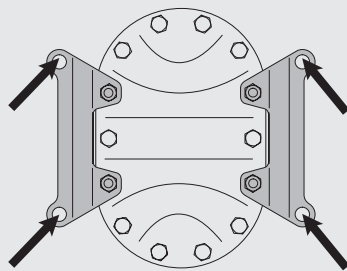
2EC-2.2(Y) .. 2CC-4.2(Y)



4FC-3.2(Y) .. 4CC-6.2(Y)



2T.2(Y) .. 2N.2(Y)  
 6J-22.2(Y) .. 6F-50.2(Y)  
 6H.2(Y) .. 6F.2(Y)



4Z-5.2(Y) .. 4G-30.2(Y)  
 4T.2(Y) .. 4G.2(Y)

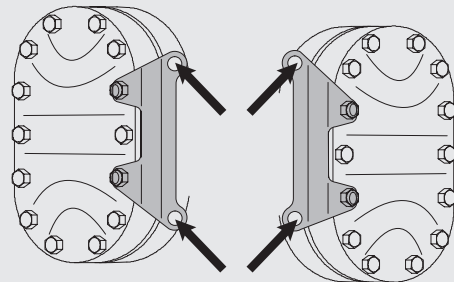


Abb. 1 Montageposition der Zusatzlüfter

Fig. 1 Mounting position of the additional fans

Fig. 1 Position du montage des ventilateurs additionnels

2.3 Abmessungen

2.3 Dimensions

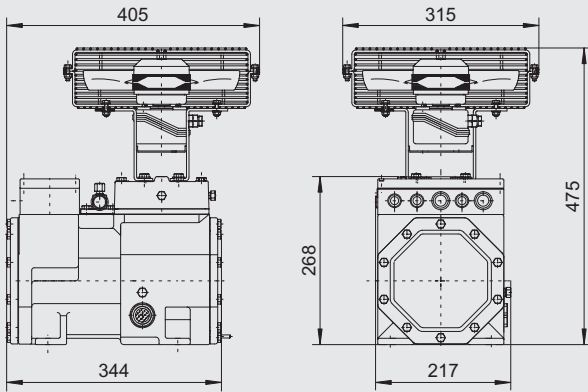
2.3 Dimensions

Halbhermetische Verdichter

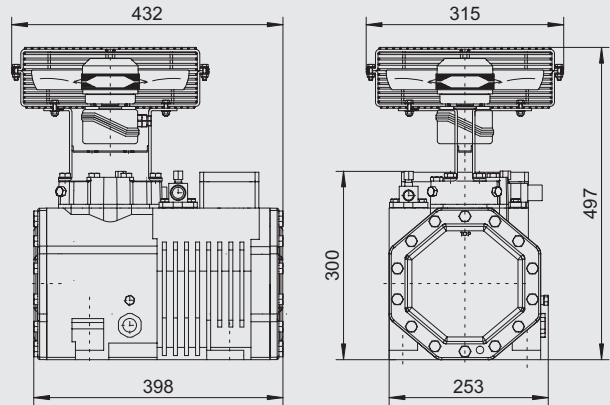
Semi-hermetic compressors

Compresseurs hermétiques-accessibles

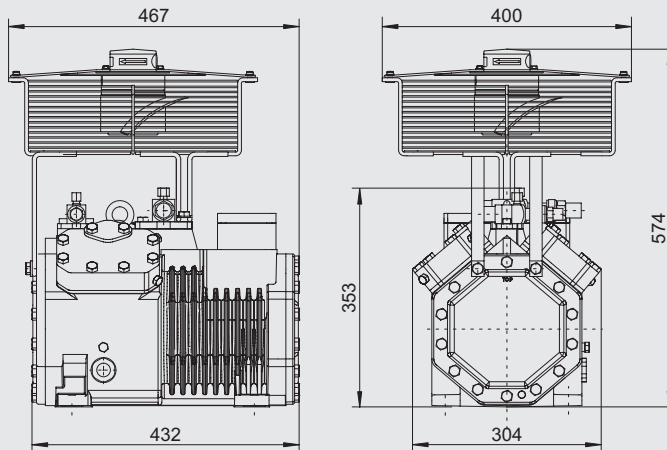
2KC-05.2(Y) .. 2FC-3.2(Y)



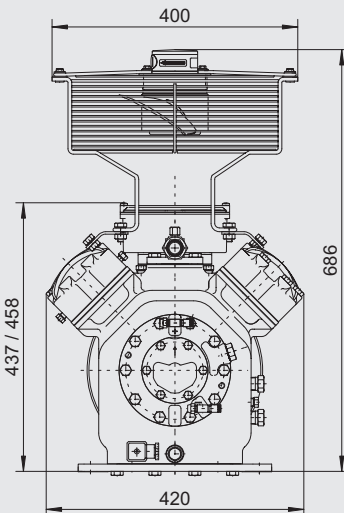
2EC-2.2(Y) .. 2CC-4.2(Y)



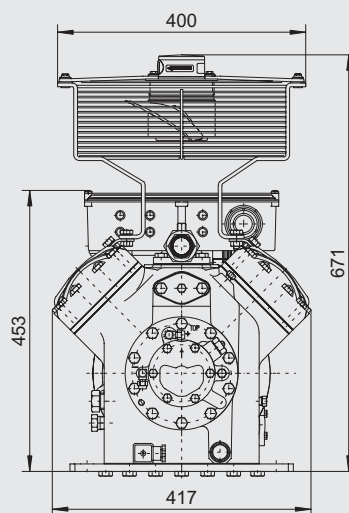
4FC-3.2(Y) .. 4CC-6.2(Y)



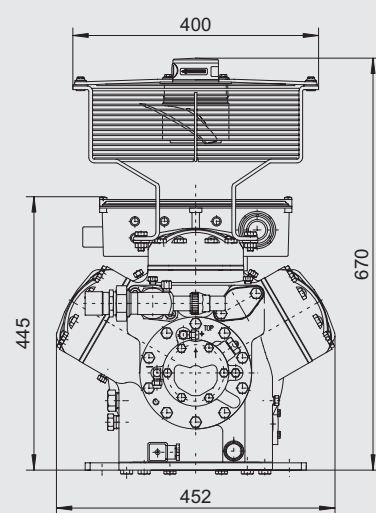
4Z-5.2(Y) .. 4N-20.2(Y)



4J-13.2(Y) .. 4G-30.2(Y)



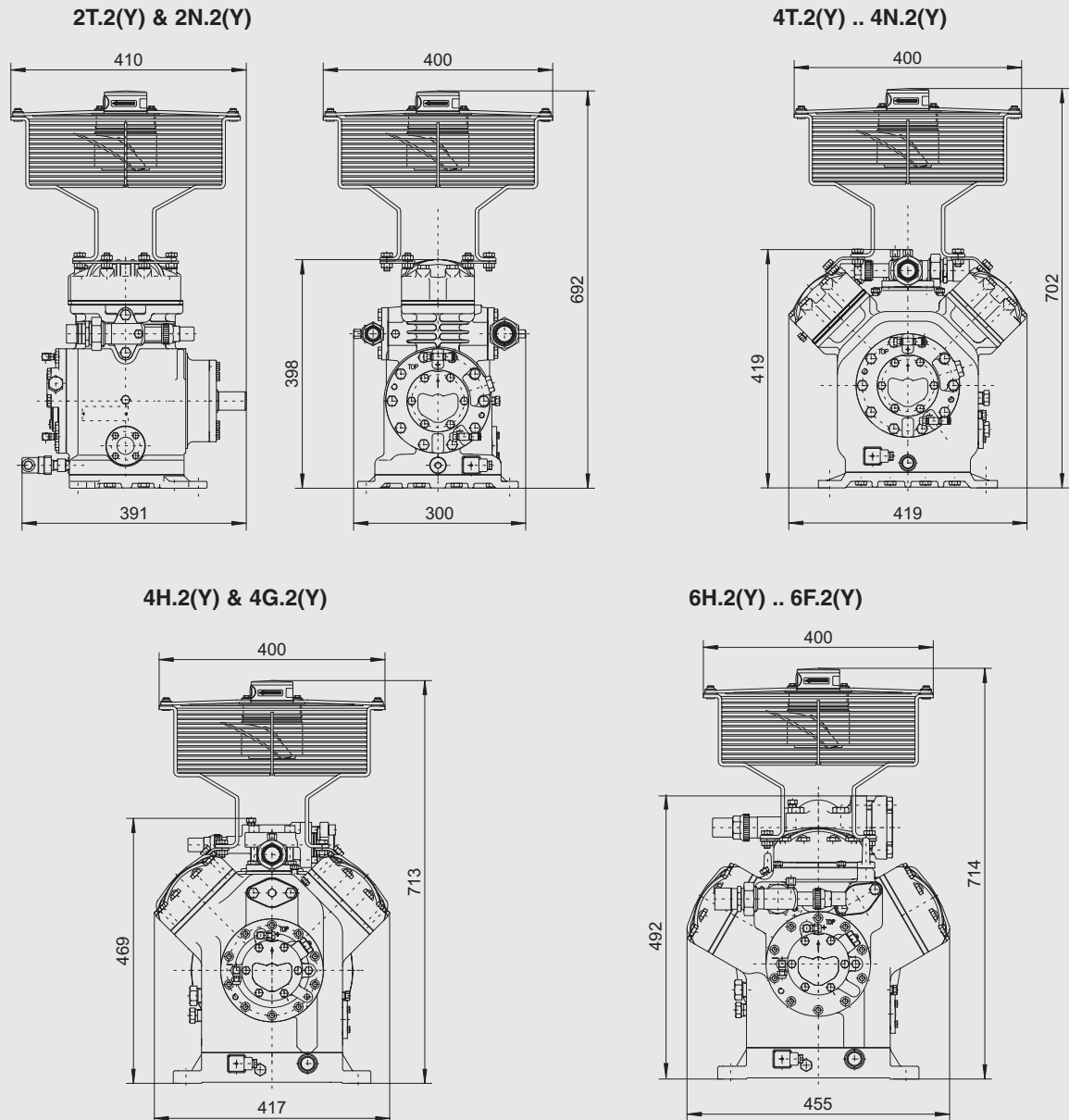
6J-22.2(Y) .. 6F-50.2(Y)



### Offene Verdichter

### Open drive compressors

### Compresseurs ouverts



#### 2.4 In Betrieb nehmen

Spannungs- und Frequenzangaben auf dem Typenschild des Lüfter-Motors mit den Daten des Stromnetzes vergleichen. Motor nur bei Übereinstimmung anschließen. Drehrichtung so wählen, dass der Zusatzlüfter von oben auf den Verdichter bläst.

#### 2.4 Commissioning

Compare the voltage and frequency on the motor name plate with the voltage supply data. Only connect the motor if this data agree. Select the rotation direction so that the air flows directly onto the compressor.

#### 2.4 Mise en service

Comparer les données de tension et de fréquence sur la plaque du moteur du ventilateur avec les données du secteur. Raccorder le moteur seulement s'il y a concordance. Choisir le sens de rotation de sorte que le ventilateur souffle de par le haut sur le compresseur.

### 3 Wassergekühlte Zylinderköpfe

- Option bei
  - 4Z-5.2(Y) .. 6F-50.2(Y)
  - 2T.2(Y) .. 6F.2(Y)
  - III(Y) .. V(Y)
- Standard bei
  - VI W(Y), VII W(Y)
  - NH<sub>3</sub>-Ausführung der offenen Verdichter: W2TA .. W6FA

Für korrosives Kühlwasser (z. B. Seewasser) ist eine Kunststoff beschichtete Ausführung erhältlich.

#### 3.1 Montage

Kühlwasser entsprechend Abbildung 2 anschließen.

Bei 4- und 6-Zylinder-Verdichtern ist sowohl Reihen- als auch Parallelschaltung möglich. Bei Parallelschaltung darf die Mindest-Wassermenge von 150 l/h für jeden Zylinderkopf nicht unterschritten werden.

### 3 Water cooled cylinder heads

- Option for
  - 4Z-5.2(Y) .. 6F-50.2(Y)
  - 2T.2(Y) .. 6F.2(Y)
  - III(Y) .. V(Y)
- Standard for
  - VI W(Y), VII W(Y)
  - NH<sub>3</sub> design of the open drive compressors: W2TA .. W6FA

For corrosive cooling water (e. g. sea water) a plastic-coated version is available.

#### 3.1 Assembly

Connect the cooling water according to figure 2.

Four and six cylinder compressors may be connected in series or in parallel. For parallel connection a minimum water flow rate of 150 l/h at each cylinder head must be ensured.

### 3 Culasses à eau

- Option pour
  - 4Z-5.2(Y) .. 6F-50.2(Y)
  - 2T.2(Y) .. 6F.2(Y)
  - III(Y) .. V(Y)
- Standard pour
  - VI W(Y), VII W(Y)
  - version NH<sub>3</sub> des compresseurs ouverts: W2TA .. W6FA

Une version avec protection par résines synthétiques est nécessaire en cas d'eau de refroidissement corrosive (par ex. eau de mer).

#### 3.1 Montage

Raccorder l'eau de refroidissement conformément au figure 2.

Pour les compresseurs 4 ou 6 cylindres, le montage en série ainsi que le montage en parallèle sont possibles. En cas de montage en parallèle, s'assurer un débit d'eau minimum de 150 l/h pour chaque culasse.

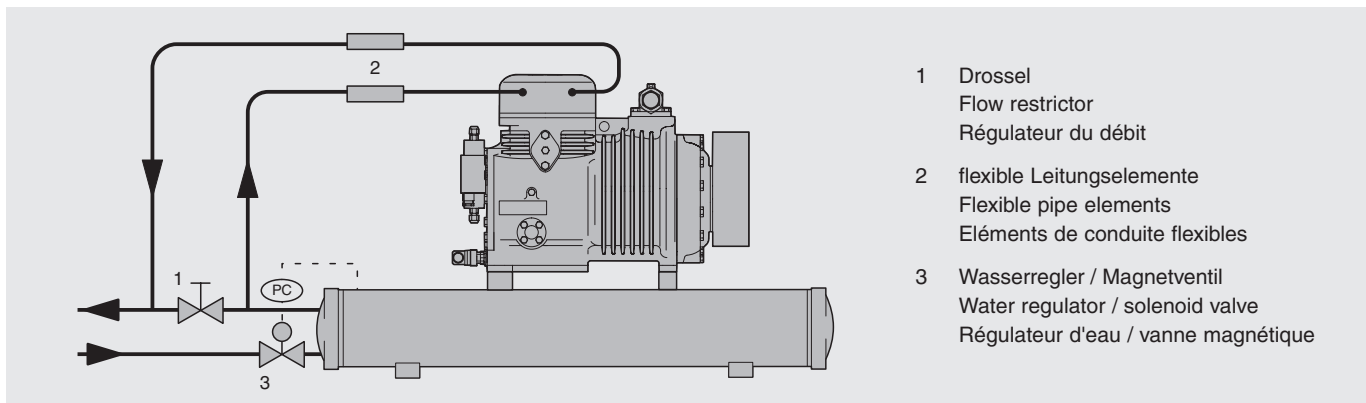
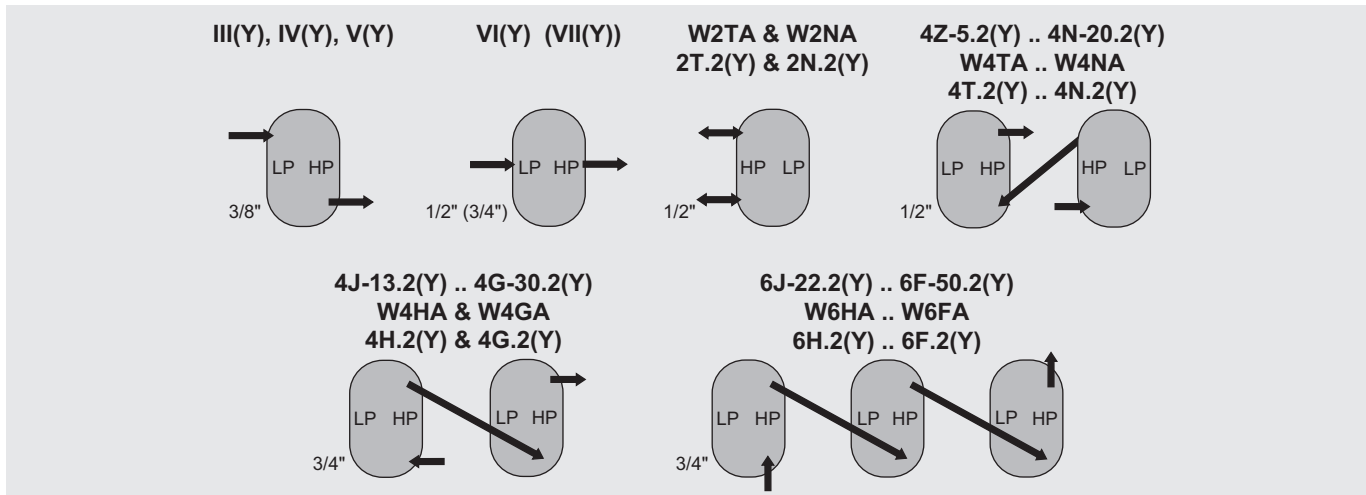


Abb. 2 Wassergekühlte Zylinderköpfe anschließen

Fig. 2 Connecting the water cooled cylinder heads

Fig. 2 Raccorder la culasse à eau

### Kühlwasser-Temperatur

- **Eintritt:**  
Das Kühlwasser für die Zylinderköpfe sollte aus dem bereits erwärmten Kühlwasser des Verflüssigers abgezweigt werden.
- **Austritt:**  
Die Kühlwasser-Temperatur sollte 50°C nicht übersteigen. In der Regel ist die Wärmeabfuhr ausreichend, wenn die Temperaturdifferenz zwischen Kühlwasser-Eintritt und -Austritt 5 .. 10 K oder der Wasser-Durchsatz ca. 150 l/h beträgt.

### Stillstand des Verdichters

Beim Abschalten des Verdichters muss der Kühlwasser-Zufluss zum Zylinderkopf unterbrochen werden (z. B. Wasserregler, Magnetventil), um eine Rückkondensation von Kältemittel in den Zylinderkopf zu vermeiden.

### Flexible Leitungselemente

Bei elastischer Aufstellung des Verdichters sollten flexible Leitungselemente eingebaut werden (Abb. 2).

### Abmessungen

Die Verdichter-Abmessungen ändern sich nicht durch das Umrüsten auf wassergekühlte Zylinderköpfe. Einzige Ausnahme sind die Verdichter III(Y), IV(Y) und V(Y). Hier nimmt die Höhe um maximal 1 cm zu.

### Cooling water temperature

- **Inlet:**  
The cooling water for the cylinder heads should preferably be supplied from the already warmed cooling water of the condenser.
- **Outlet:**  
The cooling water temperature must not exceed 50°C. Adequate heat transfer is normally achieved when the inlet / outlet water temperature difference is between 5 and 10 K or with a water volume flow of approx. 150 l/h.

### Compressor standstill

When the compressor is off, the cooling water supply to the cylinder heads must be interrupted (e. g. water regulator, solenoid valve) to avoid condensation of refrigerant back into the cylinder head.

### Flexible pipe elements

If the compressor is flexibly mounted, the use of flexible pipe elements are recommended (figure 2).

### Dimensions

The compressor dimensions do not change by conversion to water cooled cylinder heads. Only exception are the compressors III(Y), IV(Y) and V(Y). Here the height increases by 1 cm at maximum.

### Température d'eau de refroidissement

- **Entrée:**  
L'eau de refroidissement pour les culasses provient de préférence de l'eau précédemment chauffée du condenseur. En cas d'arrêt du compresseur.
- **Sortie:**  
La température d'eau de refroidissement ne devrait pas excéder 50°C. En règle générale, l'évacuation calorifique est suffisante si la différence de température entre entrée et sortie se situe entre 5 et 10 K, ou si le débit d'eau se situe aux environs de 150 l/h.

### Arrêt du compresseur

L'arrivée d'eau de refroidissement à la culasse doit être coupée (par ex. régulateur d'eau, vanne magnétique), afin d'éviter une condensation du fluide frigorigène dans la culasse.

### Éléments de conduite flexibles

En cas de montage "élastique" du compresseur, l'insertion des éléments de conduite flexibles est préconisée (fig. 2).

### Dimensions

Les dimensions des compresseurs ne changent pas par le rajustement en culasses à eau. Les seules exceptions sont les compresseurs III(Y), IV(Y) et V(Y). En ce cas le hauteur augmente en maximum par 1 cm.



**BITZER**  
I • N • T • E • R • N • A • T • I • O • N • A • L

Bitzer Kühlmaschinenbau GmbH  
Eschenbrunnlestr. 15  
71065 Sindelfingen (Germany)  
Tel. +49(0) 7031-932-0  
Fax +49(0) 7031-932-146 & -147  
<http://www.bitzer.de> • [mail@bitzer.de](mailto:mail@bitzer.de)